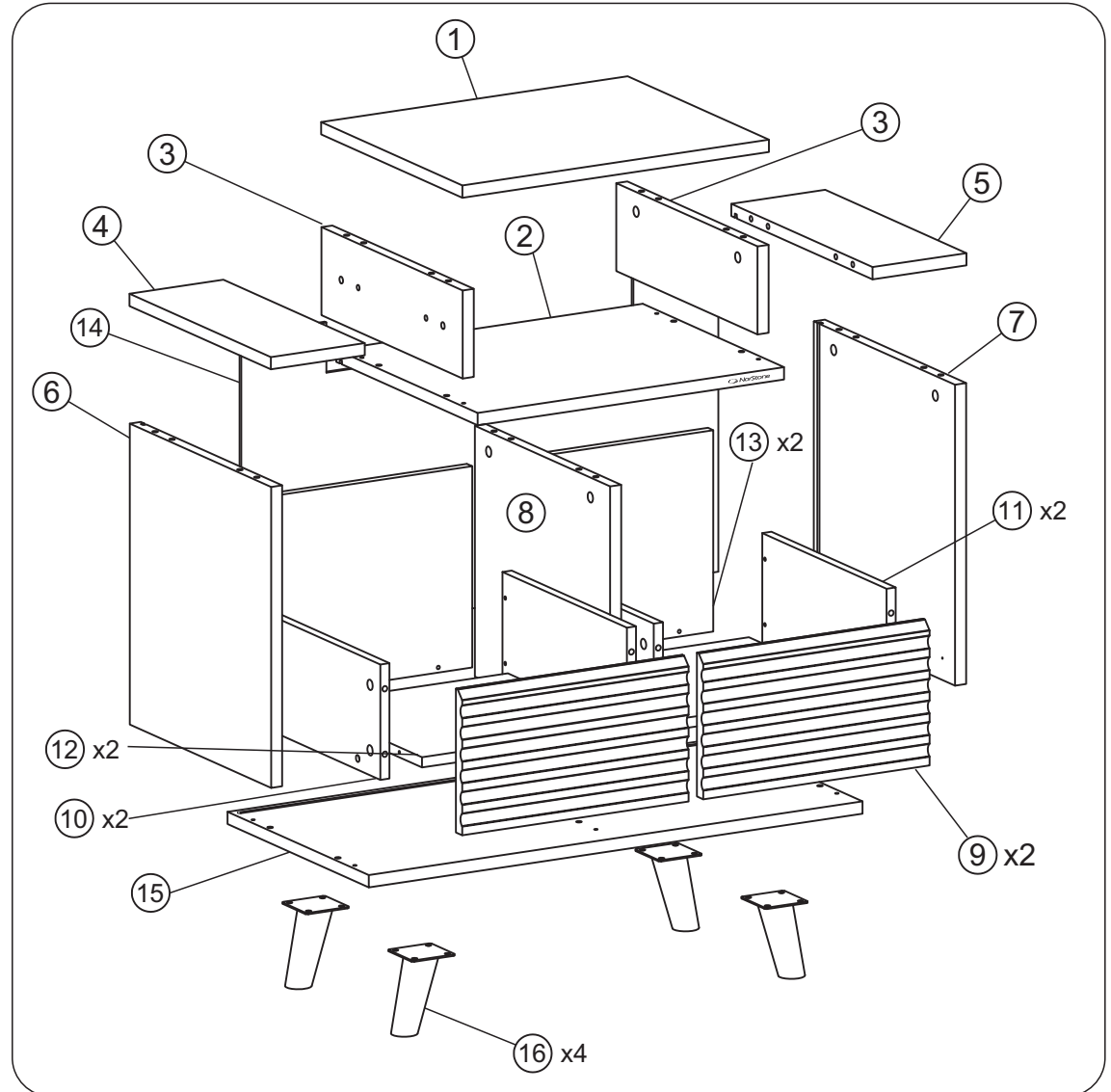
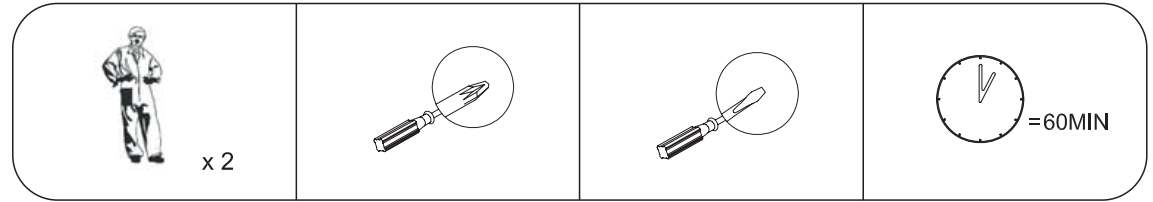
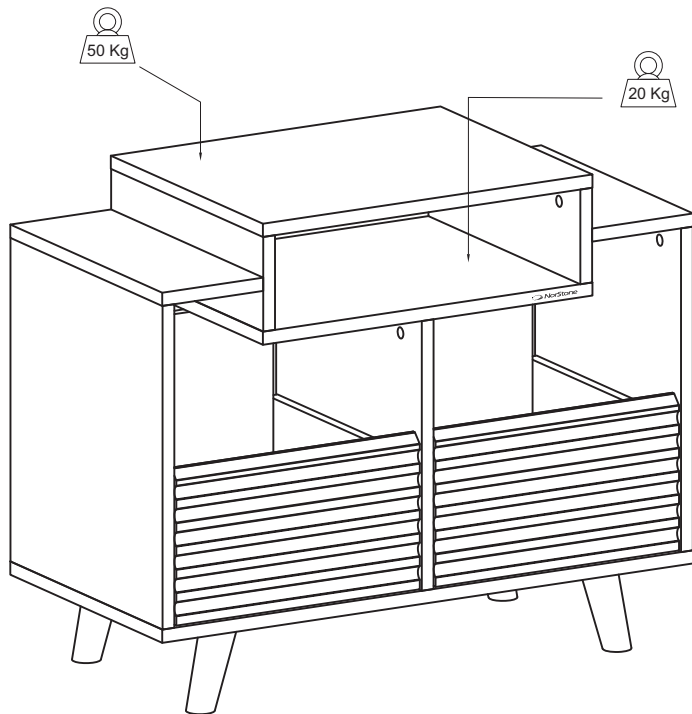



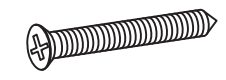








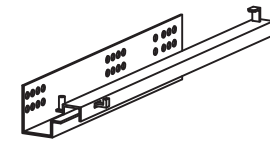
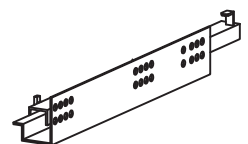
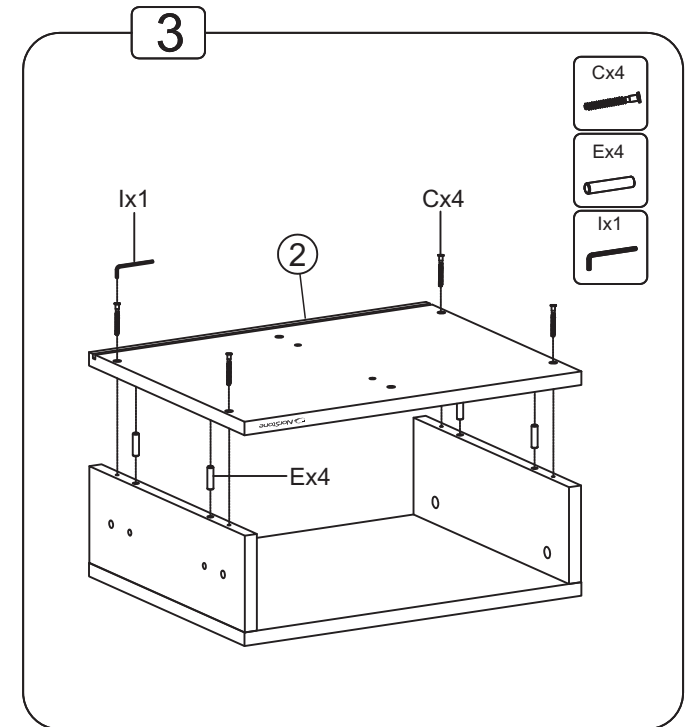
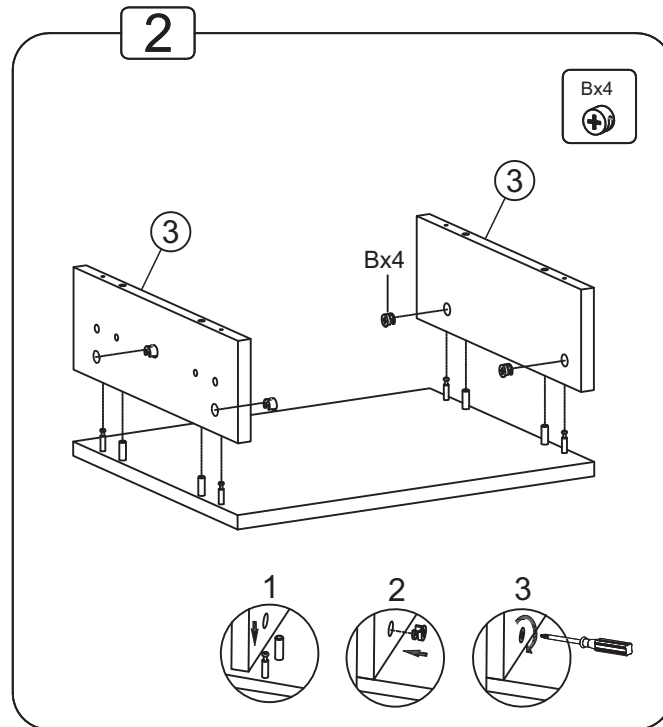
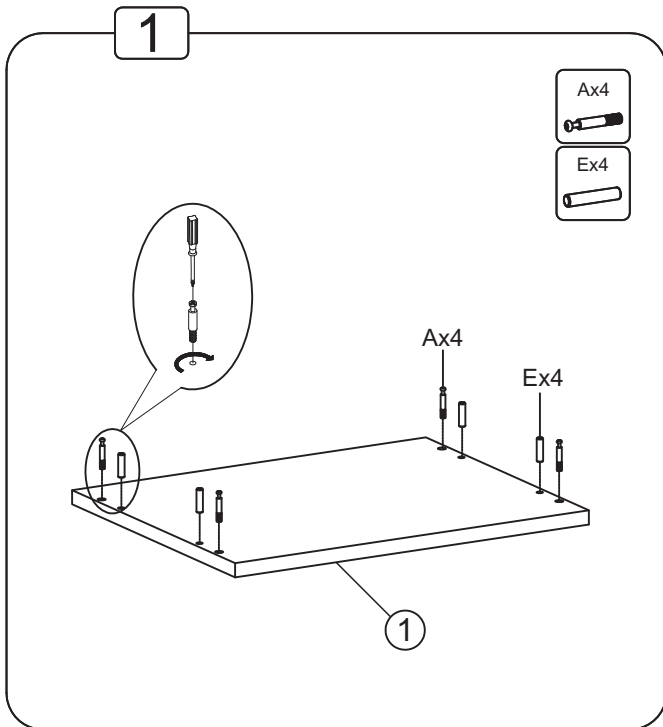


# NorStone

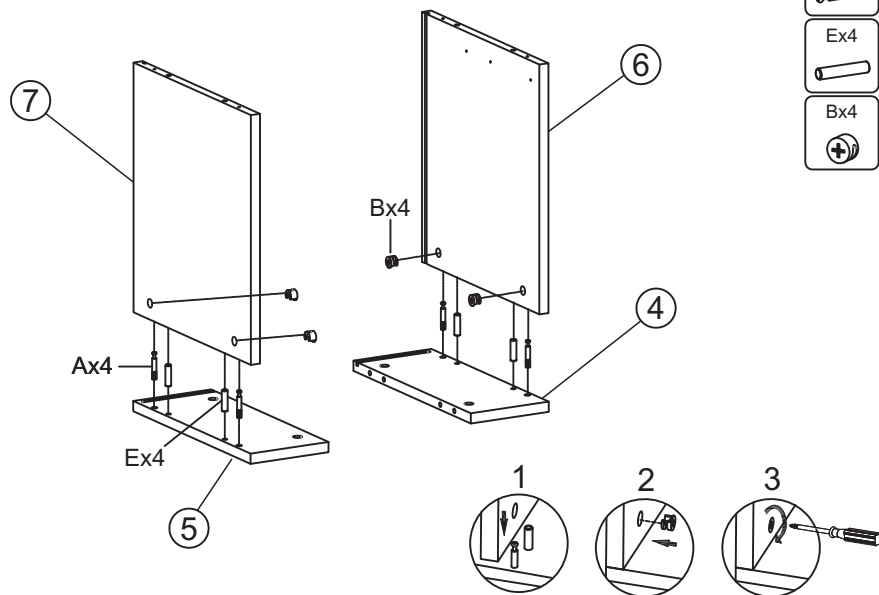
## Oslo 800



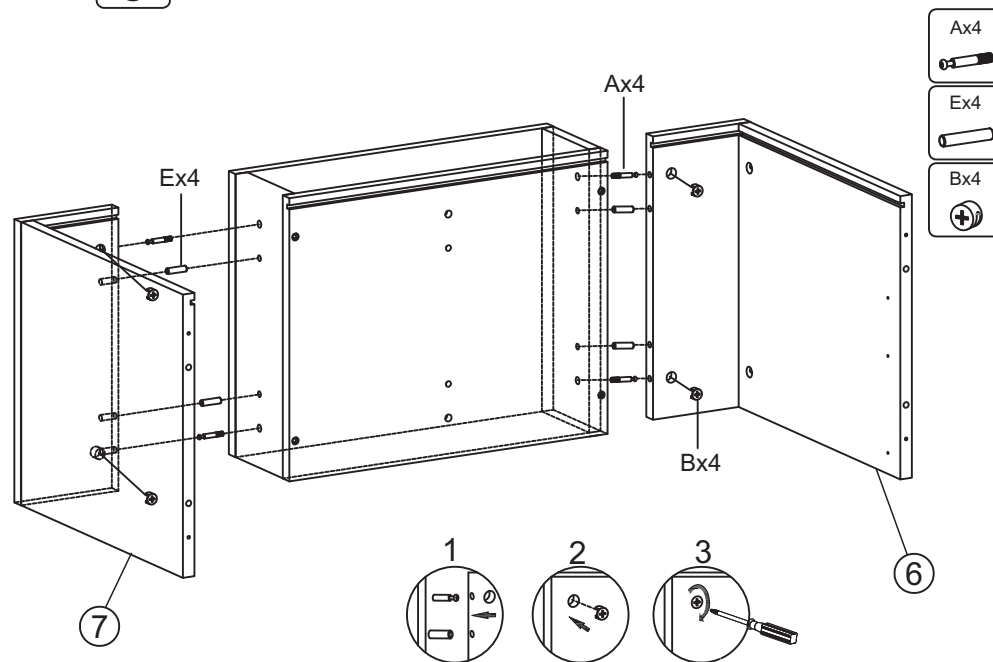
 <b>Ax22</b>	 <b>Bx22</b>	 <b>Cx10</b> 5x40	 <b>Dx20</b> 4x40	 <b>Ex24</b> 8x30	 <b>Fx12</b> 4x15
 <b>Gx16</b> M6x15	 <b>Hx2</b>	 <b>Ix1</b> 4mm	 <b>Jx4</b>	 <b>Kx6</b>	 <b>Lx2</b>
 <b>Mx2</b>	 <b>Nx2</b>				



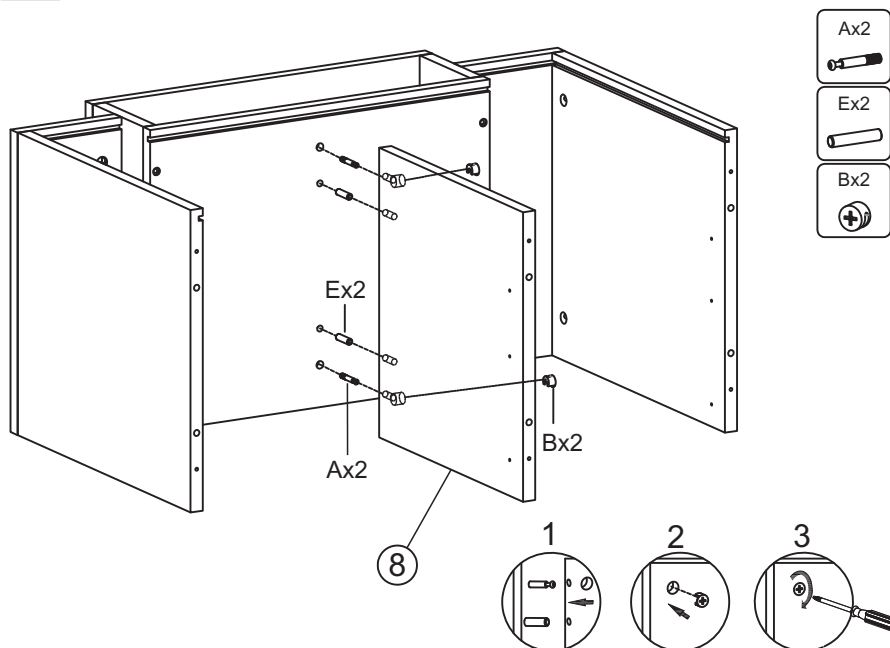
4



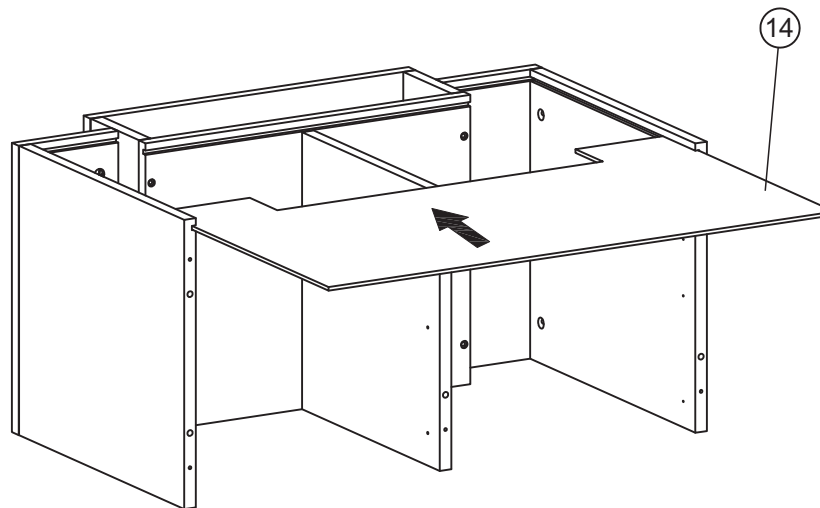
5



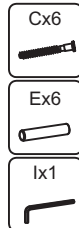
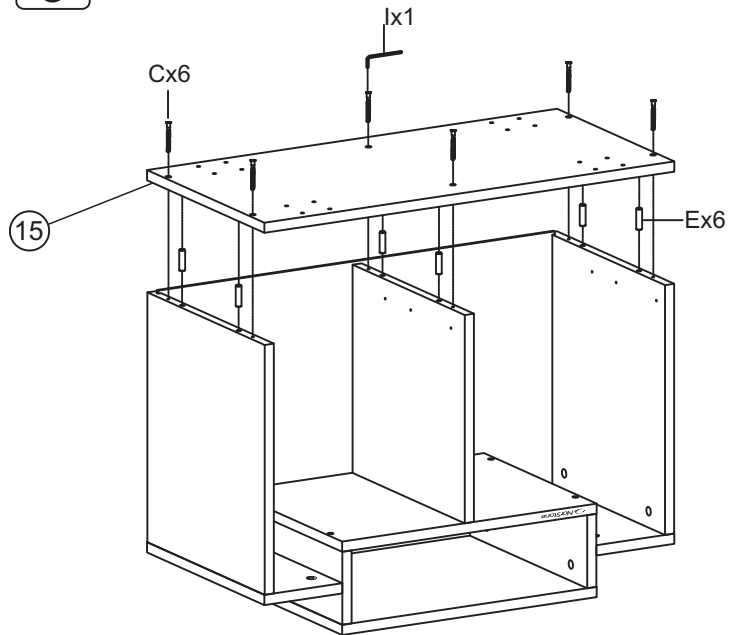
6



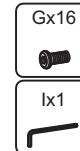
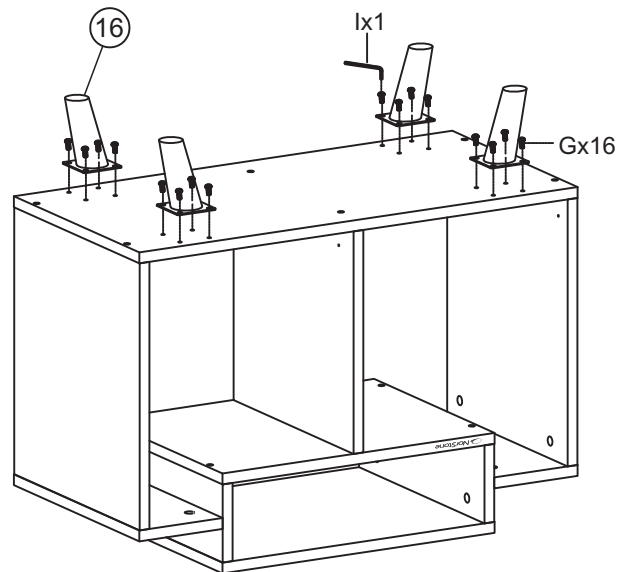
7



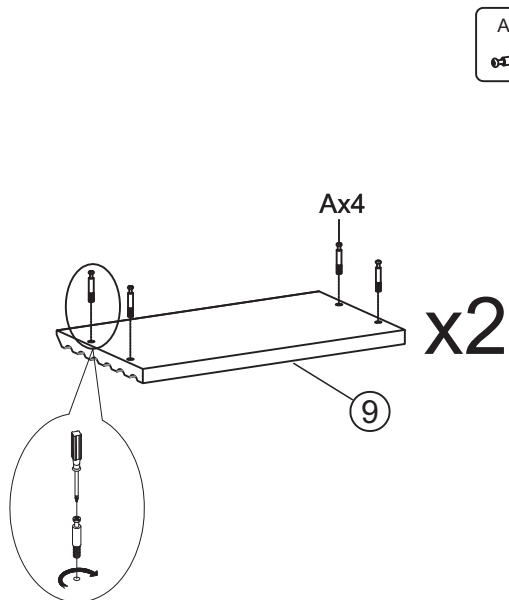
8



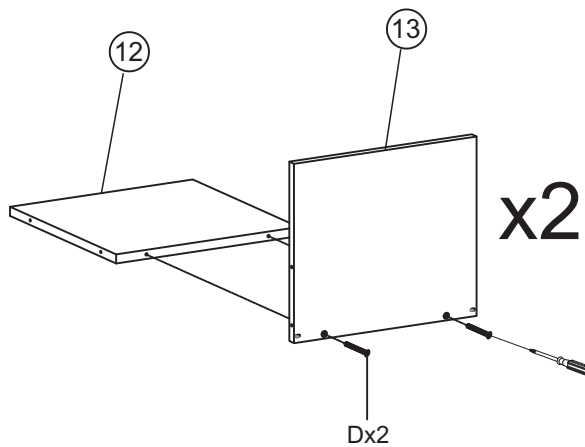
9



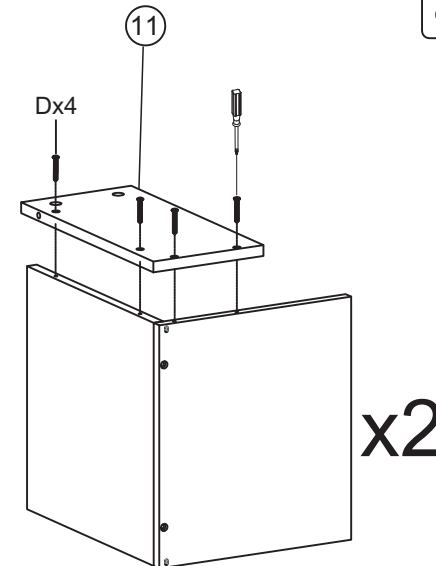
10

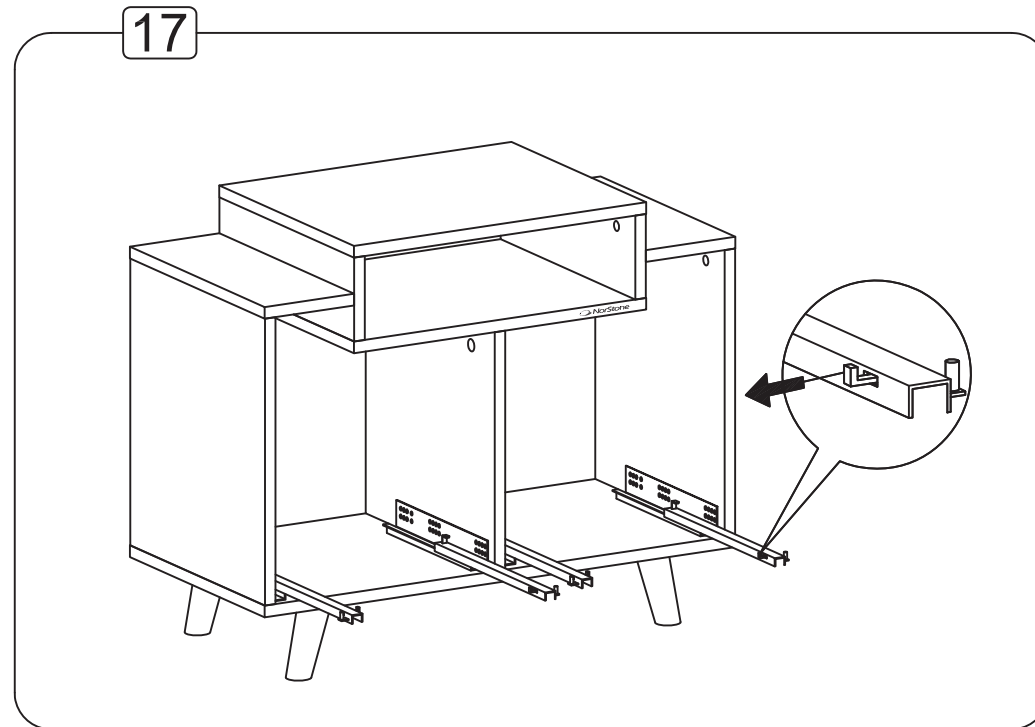
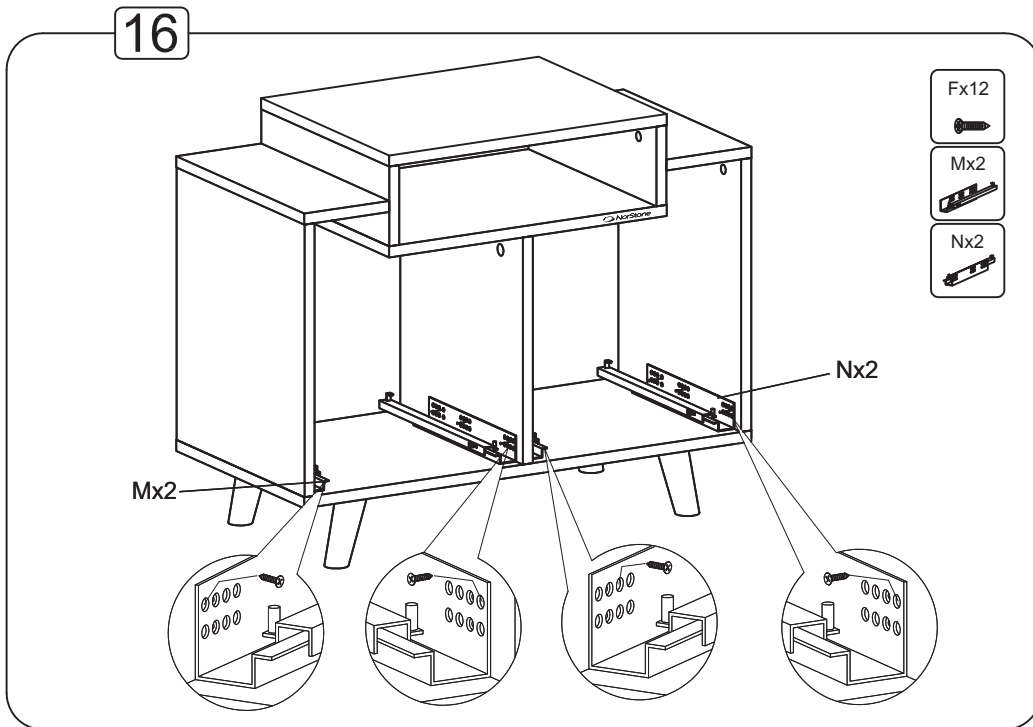
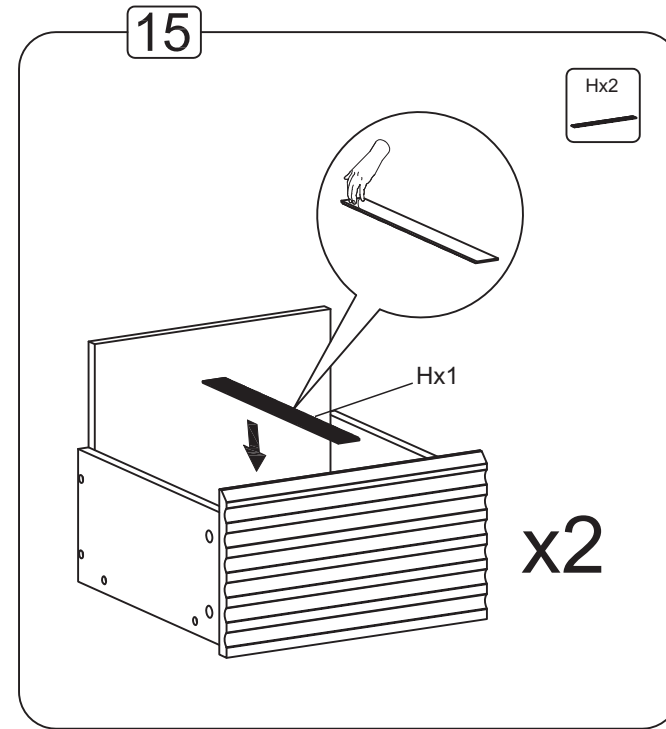
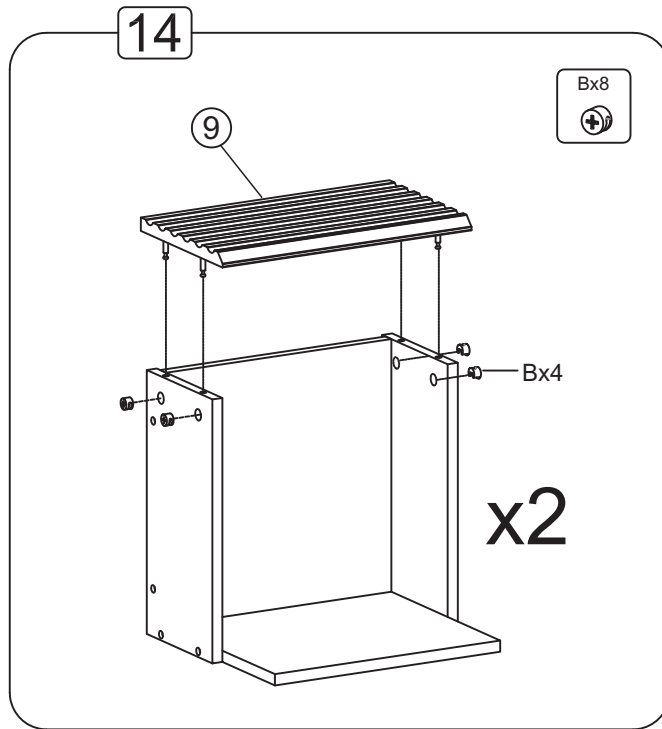
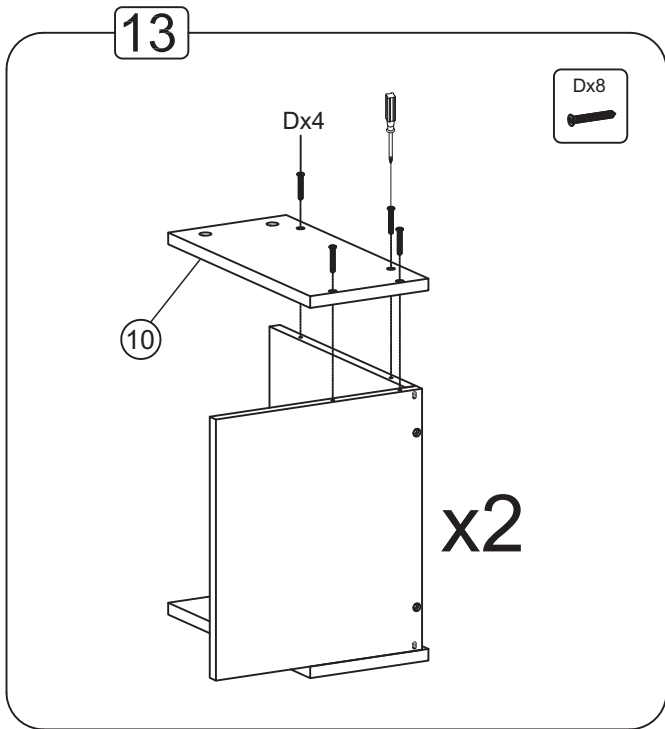


11

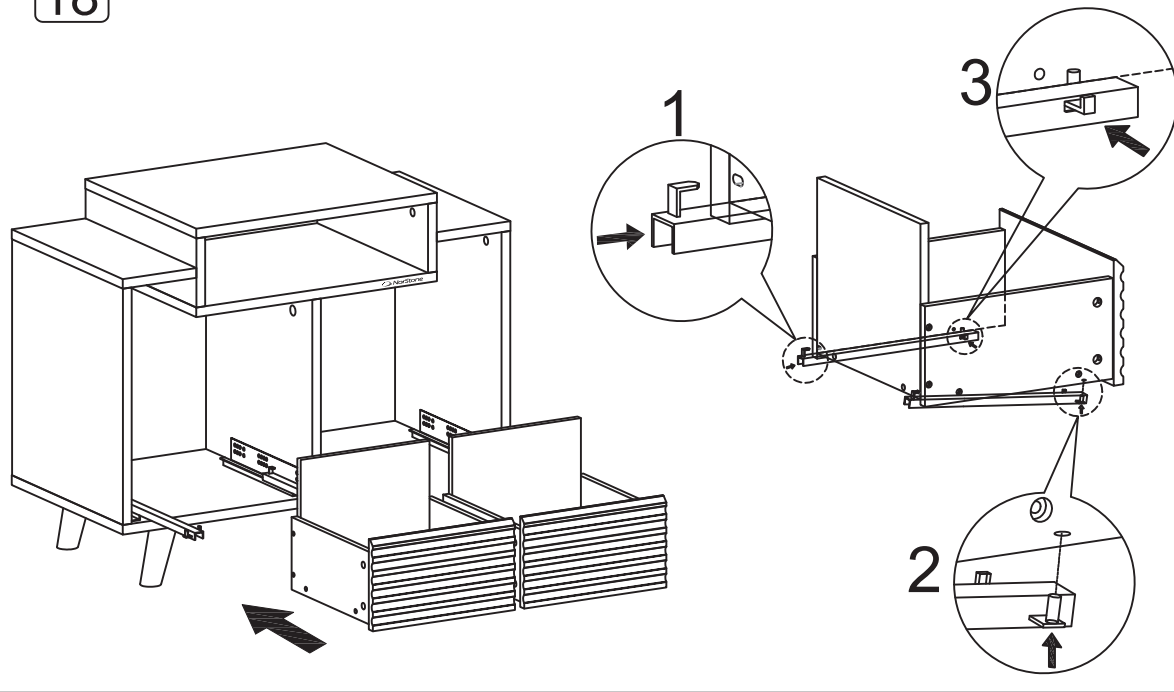


12

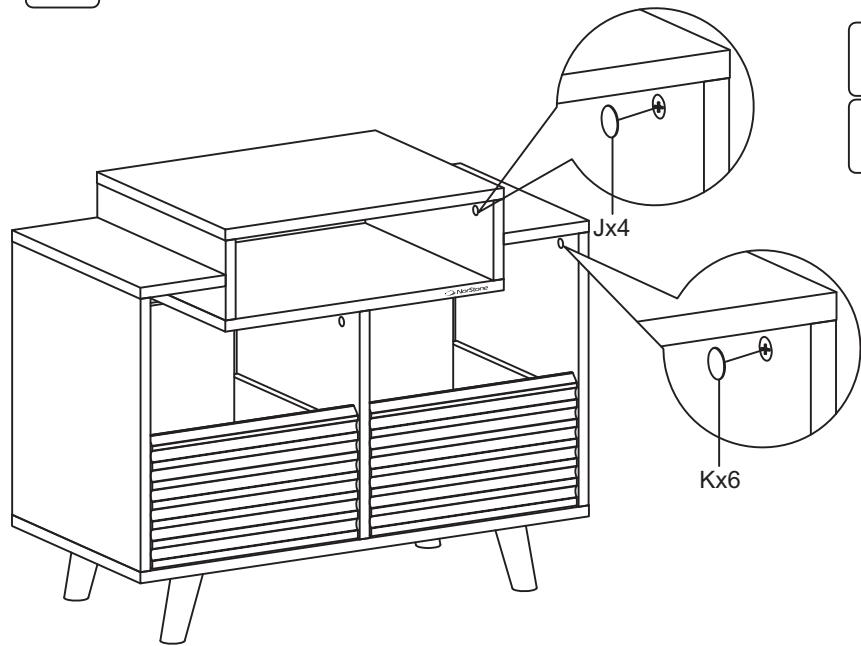




18

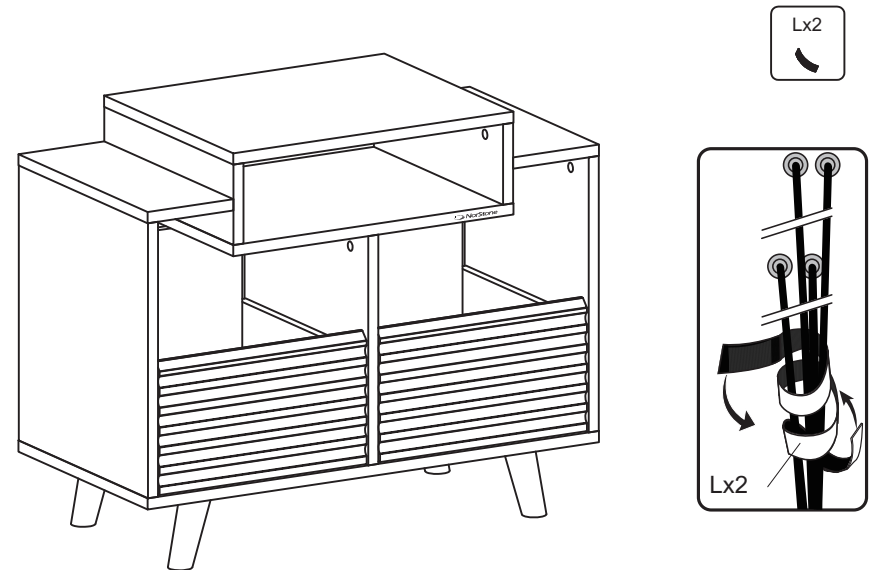


19



- Jx4
- 
- Kx6
- 

20



- Lx2
- 

